

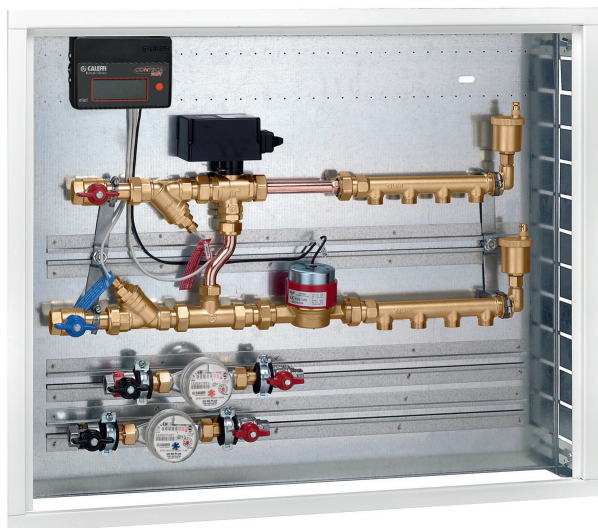
Modulo d'utenza con valvola di zona a tre vie Sanitario centralizzato

Predisposto per contabilizzazione CONTECA®

serie 796



01101/19
sostituisce dp 01101/09



Caratteristiche

Nell'edilizia residenziale è ormai consolidata la richiesta di impianti termici per i quali sia possibile la gestione autonoma del riscaldamento da parte degli utenti.

L'impianto di riscaldamento centralizzato dotato di moduli d'utenza (caldaie autonome senza combustione) consente la voluta autonomia e personalizzazione dei consumi.

Il modulo d'utenza a tre vie, corredato di collettore è sicuramente il sistema più semplice e lineare di distribuzione, a portata costante e idraulicamente autocompensante.

- **La valvola di zona a tre vie**, equipaggiata di tee di bilanciamento, dimensionato per assorbire il più possibile la spinta di pompaggio, porta a favorire le utenze aperte.
- **Il contatore CONTECA® EASY** esegue la contabilizzazione delle termie/frigorie d'utenza ed è predisposto alla centralizzazione dei dati con sistema M-Bus.
- **Il modulo d'utenza, offre inoltre la possibilità di aggregare due stacchi sanitari assumendo così la caratteristica di vano tecnico d'utenza completo.**

Il generatore collocato in un apposito locale, la presenza di un tecnico che esegue i controlli e la manutenzione periodica sono elementi tali per cui l'impianto centralizzato con modulo d'utenza offre di fatto:

- elevate garanzie di sicurezza (assenza di punti di fiamma in utenza)
- rendimenti più elevati
- minori costi di gestione

- Funzioni di base

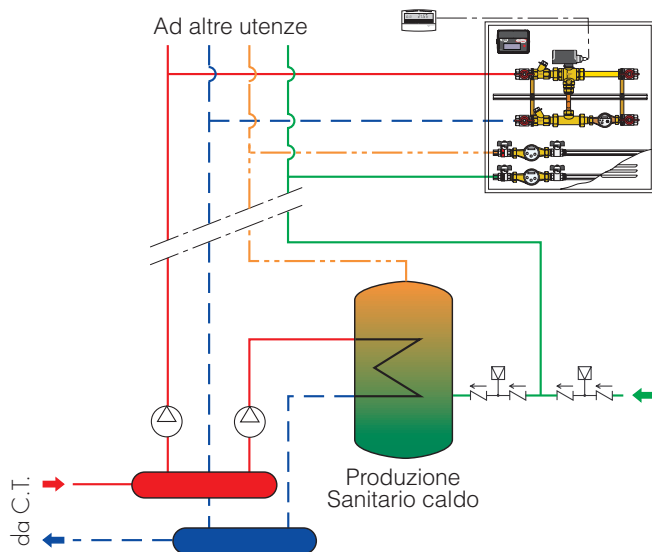
Regolazione ON/OFF di zona con by-pass bilanciato
Contabilizzazione del calore

- Funzioni opzionali distribuzione

Distribuzione e misurazione **acqua sanitaria calda**

Distribuzione e misurazione **acqua sanitaria fredda**

Trasmissione centralizzata dei dati di consumo, serie 7550



Caratteristiche tecniche

Materiali

Componenti: ottone EN 12165 CW617N
Tubi di raccordo: rame tropicalizzato

Prestazioni

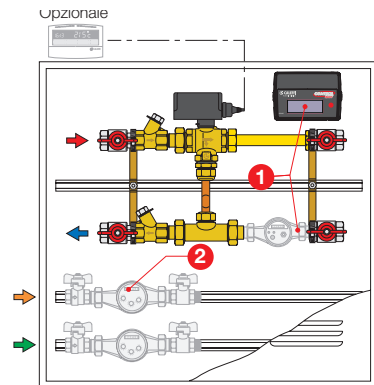
Pressione max di esercizio: 10 bar
Campo di temperatura: 5-90 °C
Fluido d'impiego: acqua / soluzioni glicolate max 30 %

Attacchi:
serie **7965**: 3/4" F
serie **7966**: 1" F
serie **7967**: 1 1/4" F

Componenti caratteristici

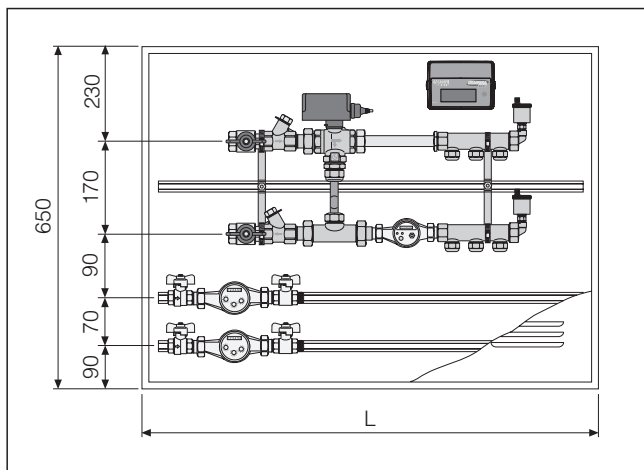
- cassetta in lamiera verniciata **per interno** (RAL 9010) altezza 650 mm, profondità regolabile da 110 a 140 mm;
- coppia valvole di intercettazione a sfera;
- valvole di zona a sfera serie 6480 complete di tee di by-pass U6 serie 6490;
- doppia valvola di sfogo aria MINICAL serie 5021;
- servocomando 230 V (ac) serie 6460 (a richiesta 24 V (ac));
- collettore semplice 3/4" e 1" serie 350, 1 1/4" serie 650;
- raccorderia di collegamento e fissaggio;
- dima per contatore di calore serie 7504;
- attacchi per il posizionamento doppia funzione acqua sanitaria serie 794.; o in alternativa attacchi per il posizionamento funzione acqua sanitaria con miscelatore serie 793..

796 - MODULO D'UTENZA A 3 VIE SENZA DISTRIBUZIONE



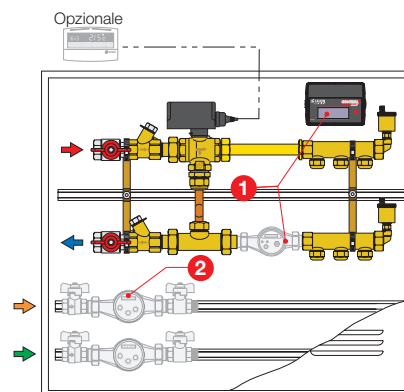
Codice	N. derivazioni	Attacchi	L Larghezza (mm)
796560	-	3/4"	600
796680	-	1"	800
796780	-	1 1/4"	800

Dimensioni



La cassetta di contenimento è dotata di cornice di finitura regolabile da 110 a 140 mm di profondità.
Cassetta con fondo zincato e cornice e portello verniciato per interno (RAL 9010).

796 - MODULO D'UTENZA A 3 VIE CON DISTRIBUZIONE



Codice	N. derivazioni	Attacchi di testa	Attacchi derivati	L Larghezza (mm)
79658B	2	3/4"	23 p.1,5	800
79658C	3	3/4"	23 p.1,5	800
79658D	4	3/4"	23 p.1,5	800
79658E	5	3/4"	23 p.1,5	800
79658F	6	3/4"	23 p.1,5	800
79651G	7	3/4"	23 p.1,5	1.000
79651H	8	3/4"	23 p.1,5	1.000

Codice	N. derivazioni	Attacchi di testa	Attacchi derivati	L Larghezza (mm)
79661C	3	1"	23 p.1,5	1.000
79661D	4	1"	23 p.1,5	1.000
79661E	5	1"	23 p.1,5	1.000
79661F	6	1"	23 p.1,5	1.000
79662G	7	1"	23 p.1,5	1.200
79662H	8	1"	23 p.1,5	1.200
79662I	9	1"	23 p.1,5	1.200
79662L	10	1"	23 p.1,5	1.200

Codice	N. derivazioni	Attacchi di testa	Attacchi derivati	L Larghezza (mm)
79671C	3	1 1/4"	3/4"	1.000
79671D	4	1 1/4"	3/4"	1.000
79672E	5	1 1/4"	3/4"	1.200
79672F	6	1 1/4"	3/4"	1.200
79672G	7	1 1/4"	3/4"	1.200
79672H	8	1 1/4"	3/4"	1.200

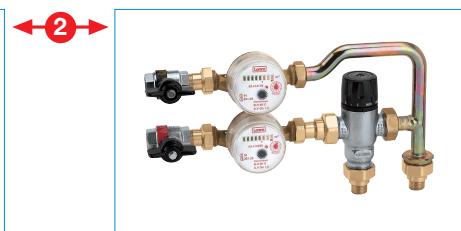
CODICI DI COMPLETAMENTO



serie 7504
Contatore di calorie diretto CONTECA® EASY
Conforme alla direttiva 2014/32/EU (MID).



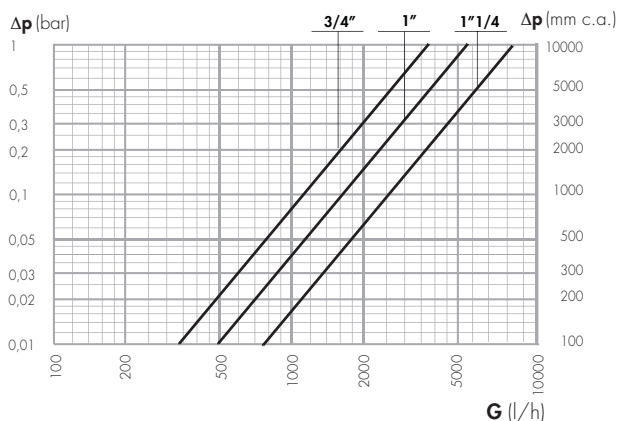
serie 7940 - 7941
Funzione acqua sanitaria



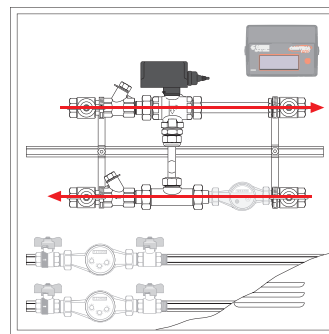
serie 7930 - 7931
Funzione acqua sanitaria con miscelatore

Caratteristiche idrauliche

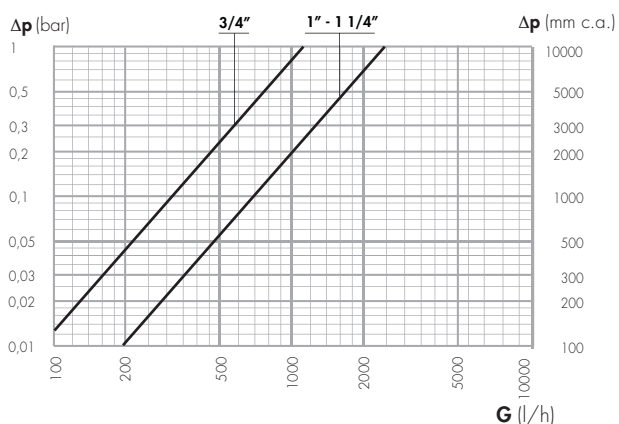
Valvola di zona aperta, con contatore volumetrico e pozzetti serie 7504 CONTECA® EASY



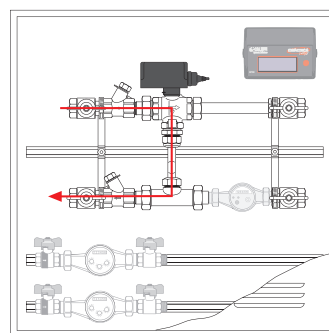
Ø	Kv
3/4"	3,71
1"	5,45
1 1/4"	8,29



Valvola di zona in by-pass con ugello U6



Ø	Kv
3/4"	1,1
1"	2,3
1 1/4"	2,4



Indicazioni di installazione idraulica

- Il modulo d'utenza viene fornito corredato di dima del contatore volumetrico per agevolare il lavaggio dell'impianto.
- Il pozzetto di presa di temperatura di mandata è corredato di filtro con rete inox e quindi, a lavaggio eseguito, e prima del fissaggio della sonda di temperatura, è buona norma verificarne lo stato di intasamento.

È buona norma prevederne la manutenzione periodica.

N.B. Osservando i valori istantanei di portata e salto termico (portata significativamente ridotta rispetto a quella nominale d'utenza e salto termico significativamente elevato) si può facilmente stabilire se il filtro è intasato e quindi procedere, a ragion veduta, alla sua pulizia.

Assicurarsi che tutta la raccorderia di collegamento sia a tenuta idraulica.

ATTENZIONE: Temperature dell'acqua superiori a 50°C possono provocare gravi ustioni. Durante l'installazione, messa in servizio e manutenzione del modulo d'utenza, adottare gli accorgimenti necessari affinché tali temperature non arrechino pericolo per le persone.

- Completata l'installazione idraulica si può procedere all'installazione delle parti elettriche/elettroniche ed al loro collegamento.

Indicazioni di installazione elettrica

Le alimentazioni elettriche necessarie al funzionamento del modulo d'utenza sono:

- Linea 230 V (ac) (o 24 V (ac)) per alimentazione servomotore valvola di zona, tale linea elettrica viene derivata dall'utenza, ed è sotto il controllo totale dell'utenza medesima.
 - Linea 24 V (ac) centralizzata, derivata dai servizi elettrici di centrale termica, per alimentazione contatori di calore CONTECA® EASY.
- In caso di impianto con centralizzazione dei dati è inoltre necessaria:
- Linea trasmissione centralizzata (cavo 2x0,75 mm² cod. 755855 LSC inserito in canalina dedicata).

L'installazione ed i collegamenti elettrici devono essere eseguiti da parte di personale qualificato in accordo con la vigente normativa.

ATTENZIONE: Rischio di shock elettrico. Togliere l'alimentazione elettrica prima di effettuare interventi di messa in servizio e manutenzione. La mancata osservanza di queste indicazioni può provocare danni a persone o cose.

Contatore di calore CONTECA® EASY serie 7504

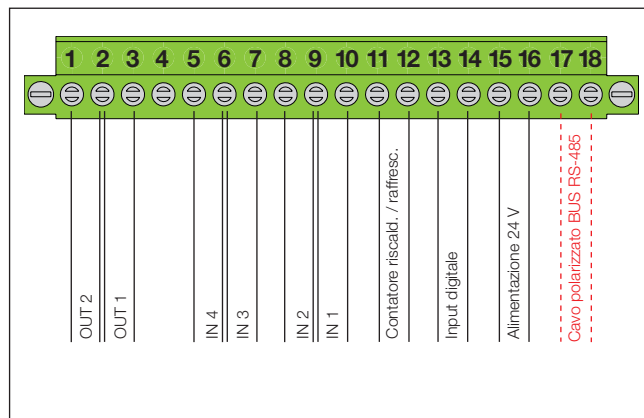
Conformità direttiva 2014/32/EU

Classe di precisione: 3 secondo EN 1434

Nota: per maggiori ragguagli consultare [depl. 01306](#)



Codice	Attacco	Tipo misur.	Q _p m ³ /h	Q _i l/h	Portata max consigliata l/h
750405	3/4"	monogetto	2,5	50	1200÷1400
750406	1"	multigetto	3,5	70	1800÷2200
750407	1 1/4"	multigetto	6	120	2900÷3500



OPZIONI ELETTRICO-ELETTRONICHE CONTECA®

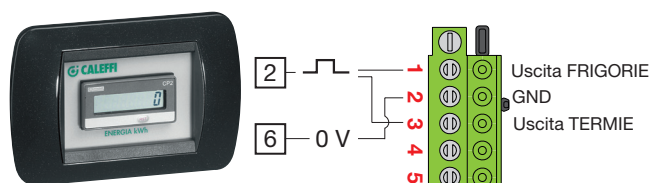
755890 Totalizzatore energia a distanza

Totalizzatore elettronico a 8 digit LCD corredato di placca per scatola elettrica ad **incasso a tre moduli**.

Batteria al litio: durata 8 anni - frequenza max 20 Hz

Idoneo per uscite impulsive codice 75588.

Lunghezza cavo schermato (2x1 mm²) : max 75 m.



755825 Acquisizione ingresso impulsivo generico

Il modulo CONTECA® EASY può acquisire **fino a due ingressi impulsivi aggiuntivi** (per un impulsivo aggiuntivo è necessario l'ordine di un codice 755825, per due ingressi aggiuntivi di 2 x codice 755825), oltre ai due già dedicati ad ACS ed AFS.

Talvolta e questo di norma in presenza del controllore cod. 755010, risulta interessante trasferire a mezzo bus quanto caratterizza l'utenza in termini di consumi (contatore gas / contatore elettrico).

L'impulso generico deve **essere privo di potenziale (contatto pulito, massima frequenza 1 Hz)**. Classe IB. I residence e le case albergo sono le tipologie d'utenza particolarmente idonee.

755810 Contabilizzazione frigoriferie

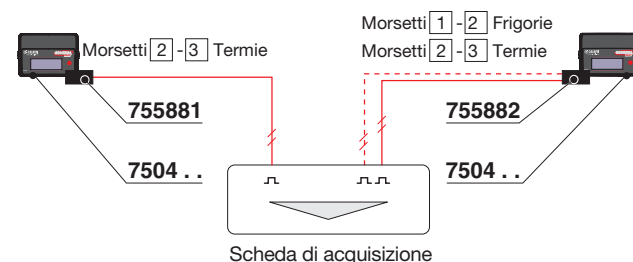
Il contatore CONTECA® EASY su attivazione di modulo software è in grado di **contabilizzare, sulla valutazione dell'inversione del salto termico, le termie e le frigoriferie in registri separati** sia per i valori correnti che per gli archivi storici.

75588. Uscita impulsiva

L'uscita impulsiva permette di trasferire ad un generico acquirente i valori di energia di termie e/o frigoriferie. **Il peso dell'impulso è di 1 kWh**. L'uscita impulsiva priva di potenziale è **open collector** con periodo impulso 120 ms - Vmax 24 V (dc) - 50 mA.

Codice

755881	Singola uscita impulsiva - TERMIE
755882	Doppia uscita impulsiva - TERMIE/FRIGORIE



OPZIONI ELETTRICHE

798881 Distributore elettrico per moduli - Per una valvola di zona



Il distributore elettrico per moduli d'utenza serie 796, 799, 7900, 7992, viene inserito per poter gestire al meglio la distribuzione dei collegamenti elettrici necessari al corretto funzionamento del modulo d'utenza (cronotermostato - **valvole di zona - 230 V (ac)**).

Alimentazione 230 V (ac) - 50 Hz - 15 W.

738407



Cronotermostato ambiente digitale con alimentazione a batteria. Display luminoso e navigazione a menu. Programmazione settimanale. Ingresso programmatore telefonico. 3 livelli di temperatura + antigelo. Programmazione minima 30 minuti. Funzionamento ON/OFF con differenziale regolabile da 0,2 a 2°C o proporzionale. Commutatore ESTATE - INVERNO. Temperatura regolabile per set di 0,1°C. Uscita relè con contatto in scambio: 5 (3) A / 250 V. Grado di protezione: IP 30. **Classe: I-IV** [Ecodesign Directive].

7940 Funzione acqua sanitaria per lettura locale



La funzione acqua sanitaria (calda/fredda) risolve la corretta installazione idraulica sia per quanto riguarda l'antiriflusso BALLSTOP sia per una agevole lettura dei consumi su contatori rotativi a quadrante asciutto.

Stacco acqua sanitaria d'utenza composto da:

- valvola di intercettazione a sfera con ritegno BALLSTOP;
- contatore volumetrico, a lettura locale;
- valvola intercettazione a sfera con terminale maschio.

Codice	Attacchi		Portata nominale m ³ /h
794040	1/2"	sanitario freddo	1,6
794041	1/2"	sanitario caldo	1,6
794050	3/4"	sanitario freddo	2,5
794051	3/4"	sanitario caldo	2,5

7941 Funzione acqua sanitaria impulsiva per lettura centralizzata



Il modulo CONTECA® d'utenza, opportunamente connesso al contatore rotativo, acquisisce gli impulsi e li rende disponibili alla trasmissione su bus agevolando la compattazione e storicizzazione di tutti i consumi d'utenza.

Stacco acqua sanitaria d'utenza composto da:

- valvola di intercettazione a sfera con ritegno BALLSTOP;
- contatore volumetrico, con uscita impulsiva;
- valvola intercettazione a sfera con terminale maschio.

Codice	Attacchi		Portata nominale m ³ /h
794140	1/2"	sanitario freddo	1,6
794141	1/2"	sanitario caldo	1,6
794150	3/4"	sanitario freddo	2,5
794151	3/4"	sanitario caldo	2,5

7930 - 7931

Funzione acqua sanitaria con miscelatore



La funzione acqua calda sanitaria con miscelatore, oltre a risolvere la correttezza d'installazione idraulica (antiriflusso), consente di far veicolare il fluido, nella distribuzione principale, ad una temperatura più elevata.

Una temperatura più elevata esegue in continuo disinfezione termica d'impianto (funzione antilegionella).

Per contro il miscelatore consegna il fluido sanitario all'utenza alla temperatura desiderata svolgendo così la funzione di anticottatura.

Stacco acqua sanitaria composto da:

- coppia valvole di intercettazione a sfera con ritegno BALLSTOP;
- coppia contatori volumetrici, con/senza uscita impulsiva;
- miscelatore termostatico;
- raccordi.

Codice	Attacchi		Portata nominale m ³ /h
793040	1/2"	lettura diretta	1,6
793140	1/2"	con uscita impulsiva	1,6
793050	3/4"	lettura diretta	2,5
793150	3/4"	con uscita impulsiva	2,5

Contatore volumetrico per acqua sanitaria Conforme alla direttiva 2014/32/UE (MID 001)

Dimensione	ACQUA FREDDA		ACQUA CALDA	
	1/2"	3/4"	1/2"	3/4"
Contatore getto singolo	PN 16			
Portata permanente Q ₃	1.600 l/h	2.500 l/h	1.600 l/h	2.500 l/h
Portata di sovraccarico Q ₄	2.000 l/h	3.125 l/h	2.000 l/h	3.125 l/h
Campo temperatura di esercizio	0,1÷30 °C		30÷90 °C	
Installazione orizzontale (H)				
Portata minima Q ₁	32 l/h	50 l/h	32 l/h	50 l/h
Portata di transizione Q ₂	128 l/h	200 l/h	128 l/h	200 l/h
Installazione verticale (H/V)				
Portata minima Q ₁	64 l/h	100 l/h	64 l/h	100 l/h
Portata di transizione Q ₂	160 l/h	250 l/h	160 l/h	250 l/h
Errori % max per Q ₂ ≤ Q ≤ Q ₄	±2 %		±3 %	
per Q ₁ ≤ Q ≤ Q ₂	±5 %		±5 %	

OPZIONI IDRAULICHE SERIE 798



Coibentazione per moduli serie 796, 7900 senza distribuzione.

Codice	Attacchi	Tipo
798305	3/4"	3 vie
798306	1"	3 vie
798307	1 1/4"	3 vie



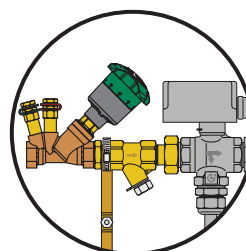
Valvola di bilanciamento per serie 796, 7900 a 3 vie. In sostituzione della valvola a sfera in ingresso viene posizionata valvola bilanciamento serie 131.

Codice	Attacchi
798005	3/4"
798006	1"
798007	1 1/4"



Coibentazione per coppia collettori per moduli 796, 799, 7992. **Max 8 partenze.**

Codice	Attacchi
798015	3/4"
798016	1"
798017	1 1/4"

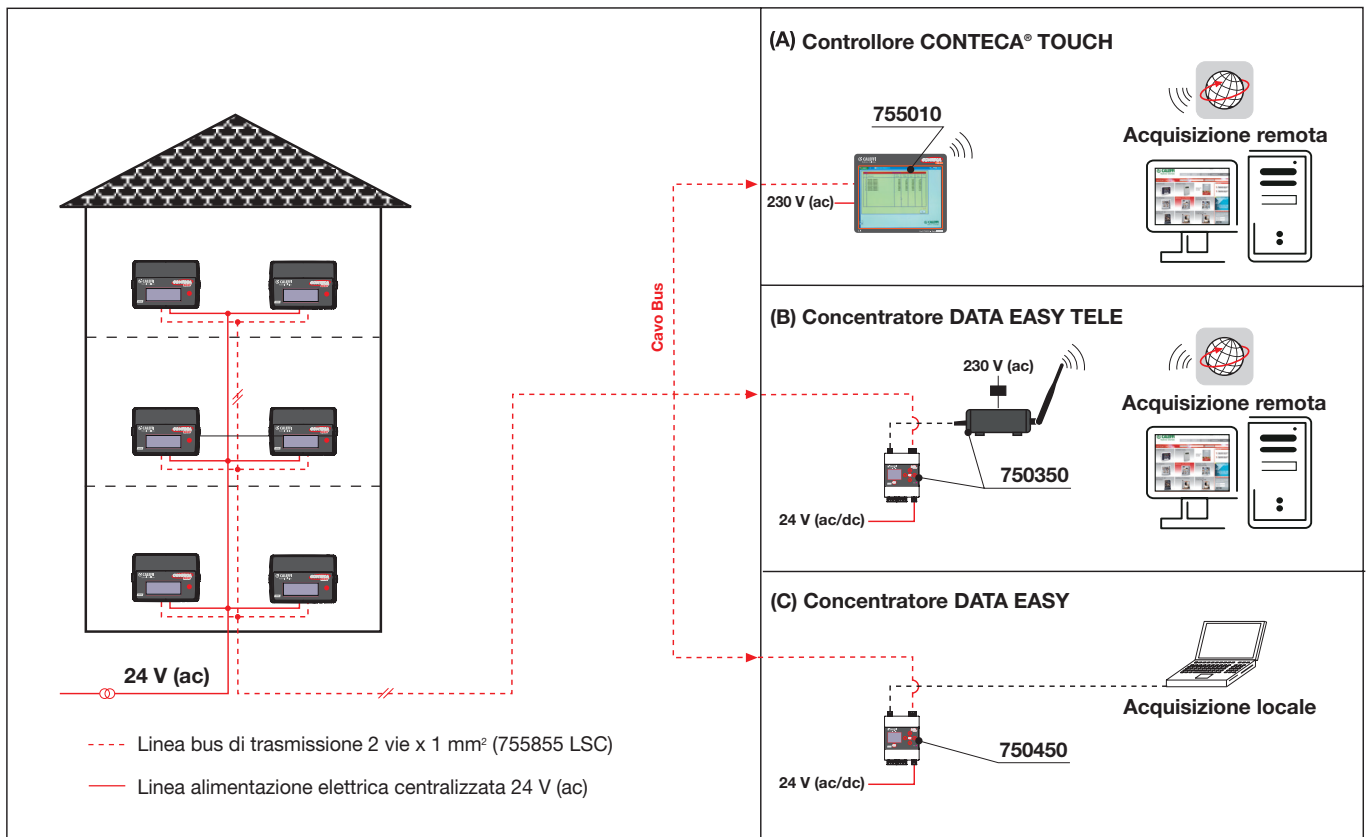


N.B. Non è possibile l'installazione della coibentazione a collegamenti idraulici avvenuti. Effettuare l'ordine della coibentazione in abbinamento al modulo.

N.B. Non è prevista la coibentazione in presenza dell'opzione cod. 79800.

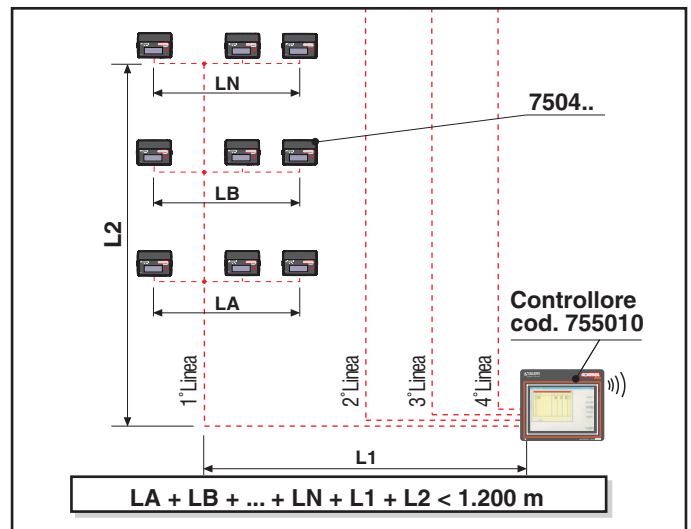
CENTRALIZZAZIONE DEI DATI

Architettura di centralizzazione



N.B.:

Il bus di trasmissione cod. 755855 LSC è a **2 vie** (sez. 2 x 0.75mm² schermato, twistato). **Il controllore ammette un max di 250 utenze**. La **lunghezza massima** di ogni singola tratta è di **1200 m**. È possibile stendere fino ad un **massimo di 4 tratte distinte**, utilizzando il MULTIPLEXER codice 755005.



755058

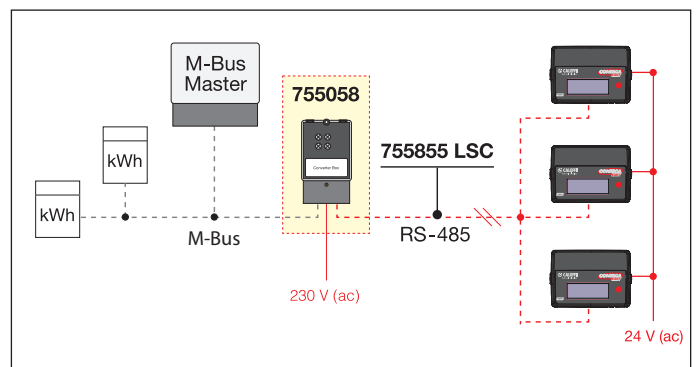
Convertitore slave M-Bus / RS-485
Permette di adattare e separare galvanicamente due standard di trasmissione (M-Bus e RS-485). Consente di connettere direttamente i contatori CONTECA® EASY ad una linea di trasmissione M-Bus rendendoli visibili come dispositivi slave.
Alimentazione 230V (ac) – 9VA
Temperatura di lavoro: -10 – 60°C.

Codice

755058 convertitore slave M-Bus/RS-485

Schema applicativo convertitore slave M-Bus - RS-485 cod. 755058

Il protocollo software di colloquio tra supervisore/ambiente CONTECA® è secondo lo standard M-Bus (rispondenza EN 1434 parte 3).



755010 Controllore CONTECA® TOUCH

Il controllore è in grado di acquisire tramite bus tutti i valori totalizzati dalle singole utenze (termie / frigoriferie / massa / ore di apertura della valvola di zona), stato di funzionamento dell'utenza (ON/OFF), i valori totalizzati provenienti dai contatori impulsivi supplementari (sanitario freddo/sanitario caldo) e la diagnostica di funzionamento.

Tutti i valori totalizzati, sopra descritti, sono registrati con cadenza giornaliera in archivi storici utili per l'analisi dei consumi e la ripartizione delle spese.

Numero massimo di utenze: 250.



Comprende:

- 1 CPU touch screen
- 1 rack per ancoraggio a muro

Il controllore dispone delle seguenti caratteristiche:

- 1 monitor LCD touch screen per lettura consumi ed anagrafiche utenti
- 1 porta RS-485
- 2 porte USB
- 1 porta LAN
- **modem GSM + SIM M2M gestita da Caleffi S.p.A.**
- software di acquisizione
- manuale d'istruzioni



Alimentazione: 230 V (ac) ±10% - 50 Hz - 60 W.

Condizioni ambientali: 10÷35°C in assenza di pulviscolo.

N.B.: Per poter effettuare la messa in servizio, deve essere precedentemente e obbligatoriamente inviata a Caleffi l'anagrafica delle utenze.

750350 Datalogger DATA EASY TELE

Il dispositivo permette di acquisire e storicizzare i dati provenienti da contatori CONTECA® EASY mediante bus di comunicazione. Grazie all'interfaccia web integrata è consentita la lettura dei consumi, dei dati istantanei, la generazione dei report e, se disponibile, la consultazione dello storico letture. Associato ad un router UMTS permette la gestione a distanza della rete CONTECA® EASY.

Il router per datalogger **DATA EASY** dispone di funzione Access point per gestione rete LAN. Se provvisto di SIM dati M2M* (non di nostra fornitura) e collegato al sistema **DATA EASY** consente la gestione di un IP dinamico tramite Dyn DNS. Permette di sfruttare a pieno le potenzialità del sistema gestendo da remoto mediante browser l'intera rete di contatori di calore CONTECA® EASY.

Numero massimo di utenze: 250.

* Si consiglia di attivare SIM M2M con contratto FLAT con soglia di traffico minima di 500 MB/mese con soppressione/limitazione della banda a superamento della soglia.

Caratteristiche datalogger:

- Alimentazione: 24 V (dc) ±10%, 24 V (ac) - 3 W.
- 2 uscite Ethernet: ETH1 (PoE), ETH2.
- Campo di temperatura: 0-50°C.
- Montaggio: Barra DIN da 35 mm (EN 60715).
- Storicizzazione dei dati: 10 anni.
- Reports: Formato XLS o CSV.
- Metodo invio: FTP (Client), Webserver.

Router UMTS:

- Alimentazione: 100-240 V (ac) / 9 V (dc) - 7 W.
- LAN: Wireless AP, router switch a 4 porte con firewall.
- Dimensioni: (H x W x D) 36 x 85 x 100 mm (montaggio su piano orizzontale).
- Certificazioni: CE, EN 60950-1.

750450 Datalogger DATA EASY

Il dispositivo permette di acquisire e storicizzare i dati provenienti da contatori CONTECA® EASY mediante bus di comunicazione. Grazie all'interfaccia web integrata è consentita la lettura dei consumi, dei dati istantanei, la generazione dei report e, se disponibile, la consultazione dello storico letture.

Le impostazioni principali possono essere effettuate localmente tramite interfaccia web collegando un PC ad una delle due porte ethernet con funzionalità switch.

La funzione SMART presente consente all'utilizzatore di riconoscere in automatico i dispositivi collegati alla rete. Si può ottenere l'acquisizione dei dati e la creazione automatica di report consumi, completi di unità di misura e di descrizione, con conseguente eliminazione di ulteriori attività da parte dell'utente.

Numero massimo di utenze: 250.



Caratteristiche datalogger:

- Alimentazione: 24 V (dc) ±10%, 24 V (ac) - 3 W.
- 2 uscite Ethernet: ETH1 (PoE), ETH2.
- Campo di temperatura: 0÷50°C.
- Montaggio: Barra DIN da 35 mm (EN 60715).
- Storicizzazione dei dati: 10 anni.
- Reports: Formato XLS or CSV.



Serie 796

Modulo d'utenza a zona (3/4" - 1" - 1 1/4") per impianto di riscaldamento e condizionamento corredato di: cassetta in lamiera verniciata per interni (RAL 9010) h = 650 mm, prof. = 110 (140) mm; coppia valvole intercettazione a sfera; valvola di zona a sfera a 3 vie serie 6480 con servocomando serie 6460 e con tee di by-pass serie 6490; doppia valvola di sfogo aria MINICAL serie 5021; collettore semplice 3/4" e 1" serie 350, 1 1/4" serie 650; raccorderia di collegamento e fissaggio; dima per contatore di calore serie 7504. CONTECA® EASY; attacchi per il posizionamento doppia funzione acqua sanitaria serie 7940/7941 o in alternativa attacchi per il posizionamento funzione sanitaria con miscelatore serie 7930/7931.

Serie 7504

Contatore di calore diretto CONTECA® EASY **conforme alla direttiva 2014/32/EU (MID)** per impiego in impianti di riscaldamento, condizionamento avente le seguenti caratteristiche: contatore volumetrico per acqua calda **a giunto magnetico** (Temperatura massima 90°C) con uscita impulsiva, sonda di temperatura di tipo NTC, visualizzazione dati sul display 8 digit, campo di temperatura 10÷90°C, grado di protezione IP 54, trasmissione mediante Bus **BIDIREZIONALE** secondo protocollo M-Bus su RS-485 oppure MODBUS RTU su RS-485, alimentazione elettrica 24 V (ac) 50 Hz - 1 W. **Opzioni:** fino a 2 ingressi impulsivi supplementari - fino a 2 uscite impulsive.

Serie 7940

Stacco acqua sanitaria d'utenza per sistema centralizzato con modulo di utenza **con contatore a lettura diretta locale** composto da: contatore volumetrico a lettura diretta da 1/2" (3/4"), valvola di intercettazione a sfera con ritegno incorporato BALLSTOP, valvola di intercettazione a sfera con terminale maschio, viti e collari di fissaggio.

Serie 7941

Stacco acqua sanitaria d'utenza per sistema CONTECA® centralizzato composto da: **contatore volumetrico con uscita impulsiva** (K=10) da 1/2" (3/4"), valvola di intercettazione a sfera con ritegno incorporato BALLSTOP, valvola di intercettazione a sfera con terminale maschio, viti e collari di fissaggio.

Serie 7930 - 7931

Stacco acqua sanitaria d'utenza per sistema CONTECA® centralizzato. Serie 7930 **con contatore a lettura diretta locale**. Serie 7931 **con contatore volumetrico con uscita impulsiva** (K=10). Composti da: coppia valvola di intercettazione a sfera con ritegno incorporato BALLSTOP, **coppia contatori volumetrici con/senza uscita impulsiva** da 1/2" (3/4"), miscelatore termostatico, raccordi.

Cod. 798881

Distributore elettrico per moduli d'utenza serie 7900, 796, 799, 7992. Gestisce l'apertura e la chiusura della valvola di zona ON/OFF serie 6480 mediante l'attivazione del servomotore codice 646002 avente alimentazione a 230 V (ac) - 50 Hz. È utilizzabile per apertura/chiusura valvola zona circuito riscaldamento e/o condizionamento.
N.B.: il termostato/cronotermostato deve essere dotato di tasto di commutazione E/I.

Cod. 79830.**Coibentazione per moduli serie 796, 7900.**

Coibentazione preformata a caldo, sigillabile con collante cod. 615500.

- Materiale: PE espanso reticolato
 - Campo temperatura: -40÷95°C
 - Reazione al fuoco (D.M. 26/06/84): Classe 1.
-

Cod. 79801.**Coibentazione per coppia collettori per moduli 796, 799, 7992. Max 8 partenze.**

Coibentazione preformata a caldo, sigillabile con collante cod. 615500.

- Materiale: PE espanso reticolato
 - Campo temperatura: -40÷95°C
 - Reazione al fuoco (D.M. 26/06/84): Classe 1.
-

Ci riserviamo il diritto di apportare miglioramenti e modifiche ai prodotti descritti ed ai relativi dati tecnici in qualsiasi momento e senza preavviso.
